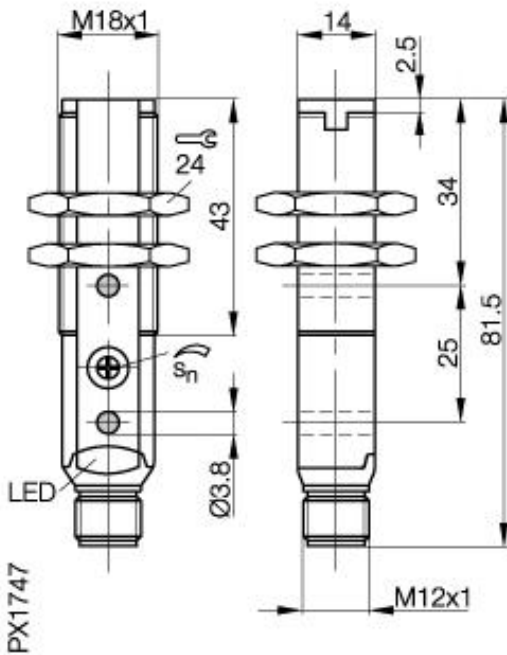


Optoelektronischer Sensor BLE 18KF-NA-1LT-S4-C Sn=60000mm Einweglichtschranke Empfänger



Allgemeine Daten

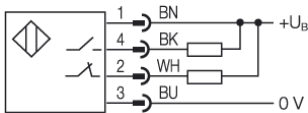
Baureihe / Serie	18K
Sensortyp	Einweglichtschranke Empfänger
max. Schaltfrequenz	1500 Hz
Nennschaltabstand Sn in mm	60000
gesicherter Schaltabstand in mm	0...60000
Anzeige der Versorgungsspannung	LED grün
Anzeige Schaltelement ein	LED gelb
Umgebungstemperatur	-10...+50°C
Ein-/Ausschaltverzug	0,33ms
Lichtart	Laser, rot, 650nm, Schutzklasse 1
Empfindlichkeitseinstellung	Poti 270°
Ausgangsfunktion	hell-/dunkelschaltend

Mechanische Daten

Abmessung	M18x81,5
Schockbeanspruchung	Halbsinus, 30gn, 11ms
Schwingbeanspruchung	10...55Hz, 1,5mm Amplitude 3x2h
Gehäusewerkstoff	PBT
Werkstoff der optisch aktiven Fläche	PMMA
Schutzart nach IEC 60529	IP67
Anschlußart	Stecker S4 (M12)
Gewicht	25g
Steckverbindervorschlag	BKS-S20-9

Elektrische Daten

Stromart	DC
Schaltfunktion	Schließer/Öffner
Ausgangsart	NPN
Bemessungsbetriebsspannung Ue	24V DC
Bemessungsbetriebsstrom Ie	100mA
Betriebsspannung	10...30V DC
Restwelligkeit der Versorgungsspannung	< 10% von UB
Netzfrequenz	DC
Leerlaufstrom	< 30mA
Spannungsfall	<2V
Kurzschlußfest	ja
Verpolschutz	ja



Gebrauchskategorie
Schutzklasse

DC 13

Datenblattnummer:

Begriffsbestimmungen siehe Hauptkatalog
Wenn nicht anders angegeben,
Werte nach IEC 60947-5-2 (DIN EN60947-5-2)

Balluff GmbH
Schurwaldstraße 9
D-73765 Neuhausen a.d.F.
Telefon (07158) 173-0 Telefax (07158) 5010

Datenblatt by CD-ROM - 04/2007

BALLUFF
sensors worldwide